

## CUSCINETTI

I cuscinetti utilizzati nei motori E.M.G. sono prodotti dalle migliori case costruttrici. Normalmente vengono montati cuscinetti di tipo radiale ad una corona di sfere, con gioco normale, lubrificati a vita e con schermo protettivo tipo 2Z.

Per usi specifici possono essere montati cuscinetti stagni (tipo 2RS) o con gioco maggiorato per impieghi ad alte temperature (tipo 2ZC3).

La tabella sottostante classifica le dimensioni dei cuscinetti utilizzati per i motori di serie.

| MEC | CUSCINETTO<br>BEARING | INGOMBRI / SIZE (mm) |     |    |
|-----|-----------------------|----------------------|-----|----|
|     |                       | d                    | D   | B  |
| 80  | 6204                  | 20                   | 47  | 14 |
| 90  | 6205                  | 25                   | 52  | 15 |
| 100 | 6206                  | 30                   | 62  | 16 |
| 112 | 6207                  | 35                   | 72  | 17 |
| 132 | 6208                  | 40                   | 80  | 18 |
| 160 | 6309                  | 45                   | 100 | 25 |
| 180 | 6310                  | 50                   | 110 | 27 |

## CHIAVETTE

Per realizzare la trasmissione del moto si usano delle chiavette in acciaio C45 unificate secondo le normative UNI 6604/A. Le dimensioni delle chiavette utilizzate nei motori E.M.G. sono presentate nella tabella riportata di seguito.

| MEC | CHIAVETTA / KEY (mm) |   |    |
|-----|----------------------|---|----|
|     | b                    | h | l  |
| 80  | 6 h9                 | 6 | 30 |
| 90  | 8 h9                 | 7 | 35 |
| 100 | 8 h9                 | 7 | 40 |
| 112 | 8 h9                 | 7 | 40 |
| 132 | 10 h9                | 8 | 50 |
| 160 | 12h9                 | 8 | 90 |
| 180 | 14h9                 | 9 | 90 |

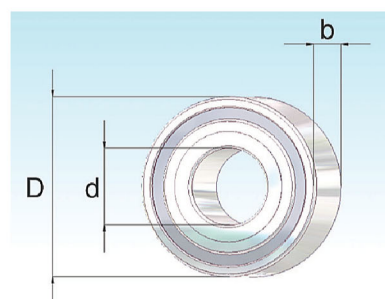
## BEARINGS

The bearings used in E.M.G. motors are produced by the best manufacturers.

2Z shielded radial one line ball bearings with standard clearance lubricated for life are fitted as standard.

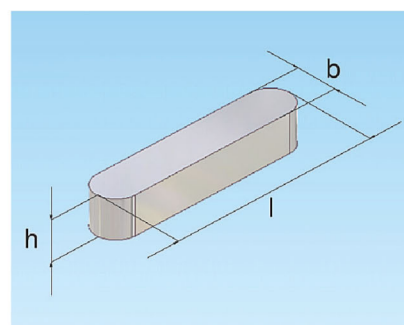
For particular applications it is possible to use 2RS type hermetically rubber sealed bearings or for higher temperatures 2ZC3 type with wider clearance.

The table below classifies the bearings sizes used for the standard motors.



## KEYS

Unified shaft keys according to UNI 6604/A made of C45 steel are fitted. The main sizes of the keys used in E.M.G. motors are shown in the following table.



## SCUDI E FLANGIE

E.M.G. si è da sempre dedicata allo studio di flange su disegno del cliente.

Inoltre la tendenza alla continua riduzione degli ingombri, per permettere l'alloggiamento dei motori in spazi più contenuti o in strutture più leggere, ha portato allo studio di una serie di flange speciali. Di seguito ne sono riportati alcuni esempi.

Per la realizzazione di flange su disegno, o la richiesta di modifiche a flange già esistenti, si invita a contattare i nostri uffici.

Ogni vostra richiesta verrà presa in considerazione e discussa al fine di trovare un accordo che soddisfi entrambe le parti.

## SHIELDS AND FLANGES

*E.M.G. is available for special flange design on request.*

*Moreover, the continuous trend to the reduction of the sizes pushed the study of a series of special flanges for the installation of the motors in lighter structures or reduced spaces.*

*If you need a flange on drawing or need to modify any existing flange, we invite you to contact our offices.*

*Our personnel will consider and discuss every single request in such a way to find a solution for customer satisfaction.*

