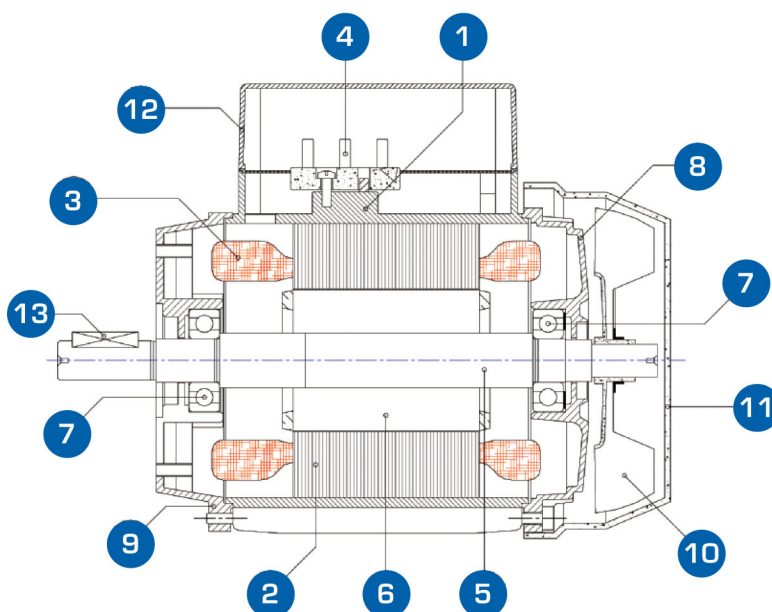


VISTA SEZIONE MOTORE STANDARD

E' mostrata la sezione del motore di costruzione standard con un elenco dei principali componenti costruttivi che lo costituiscono.

STANDARD MOTOR SECTION VIEW

A section of the standard motor with a list of its main mounting components is shown.



1. Cassa
2. Statore
3. Avvolgimento
4. Morsettiera
5. Albero
6. Rotore
7. Cuscinetto
8. Scudo
9. Flangia
10. Ventola
11. Copriventola
12. Coprimorsettiera
13. Chiavetta

1. Frame
2. Stator
3. Winding
4. Terminal Board
5. Shaft
6. Rotor
7. Bearing
8. Shield
9. Flange
10. Fan
11. Fan Cover
12. Terminal Box
13. Key

ESECUZIONI PARTICOLARI

- Controllo e protezione degli avvolgimenti tramite sonde termiche bimetalliche;
- isolamento tropicalizzato, contro l'umidità;
- estensione del grado di protezione;
- componenti meccanici su misura;
- tensioni di alimentazione su richiesta con frequenze di 50 e 60Hz;
- montaggio di interruttori o invertitori di marcia e cablaggi vari;
- verniciatura.

SPECIAL EXECUTIONS

- Winding protection by means of bimetallic thermo protectors;
- Tropicalization treatment against humidity;
- increased protection degree of the enclosure;
- mechanical components to your drawing;
- on request special supply voltages and 50-60Hz frequencies;
- assembly of on/off or reversing switches, plugs and cables;
- paint.